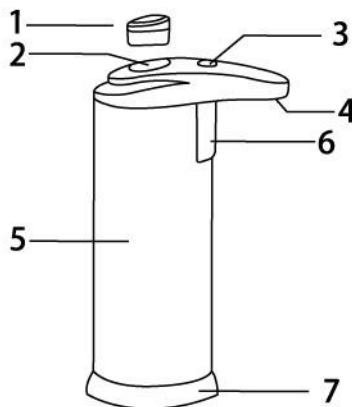
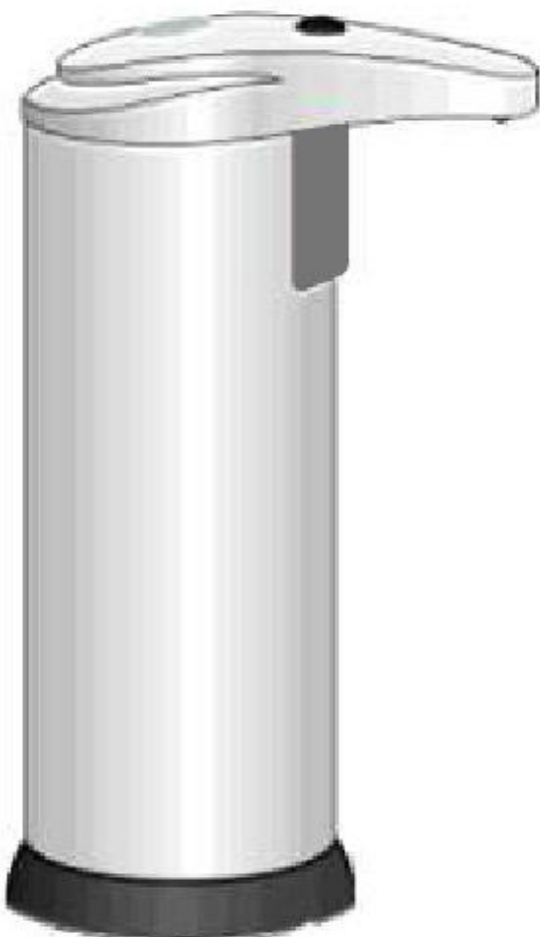


ICSA 6687

Автоматичен дозатор за течен сапун



1. Капачка
2. Отвор
3. Бутон за вкл./изкл.
4. Дюзата за течен сапун
5. Тяло
6. Индикаторна лампа/
Сензор
7. Поставка

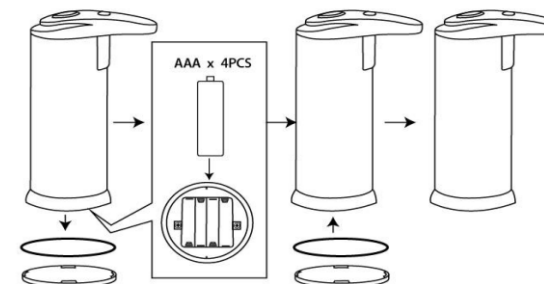
Смяна на батериите

1. Обърнете дозатора, кутията за батериите се намира в поставката /7/
2. Отворете кутията за батериите, като развиете виновете на капачката /7/
3. Сложете 4X AAA батерии
4. Затворете кутията на батериите /7/ и завийте с винтовете
5. Ако не използвате дозатора дълго време, моля махнете всички батерии.

Експлоатация

1. Поставете батериите в мястото за батерии /7/, като следвате Смяна на батериите
2. Развийте капачката /1/, налейте сапуна в контейнерчето, като следите нивото.
3. Натиснете бутона за вкл./изкл. /3/ за няколко секунди, докато индикаторната лампа /6/ светне в червено; червената индикаторна лампа ще мига на всеки 7 сек, което показва, че дозатора работи нормално
4. Поставете ръцете си под дюзата /4/, индикаторната лампа /6/ ще светне червено, тогава сапуна ще изтече за 1,5 сек. /Дебитът на сапуна може да бъде регулиран, ако искате да удължите времето, натиснете бутона за вкл./изкл. и времето ще се удължи на 2 сек. Натиснете бутона за вкл./изкл. отново и времето ще стане 2,5 сек.
5. За нормално функциониране, натиснете бутона за вкл/изкл /3/ за няколко секунди, докато индикаторната лампа изгасне.

Смяна на батериите



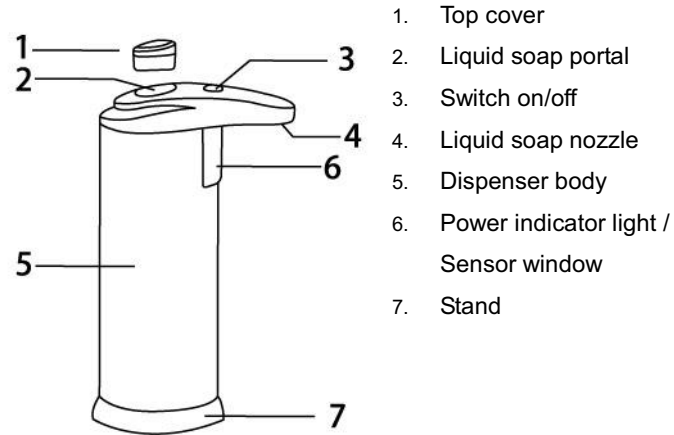
ICSA 6687

USER'S MANUAL

AUTO SOAP DISPENSER



Features introduced



1. Top cover
2. Liquid soap portal
3. Switch on/off
4. Liquid soap nozzle
5. Dispenser body
6. Power indicator light / Sensor window
7. Stand

Operation

1. Place batteries in the battery compartment (7), as described in the section “change batteries”.
2. Screw off the top cover (1), fill in the soap container with liquid soap to a suitable level, the liquid soap should not contain any solid particle.
3. Press the on/off button (3) for a few seconds until the indicator's light (6) turn red, the red indicator light will light up in every 7 seconds, which indicates the normal operation.
4. Put your hands under the soap nozzle (4), the indicator light (6) will turn red, then you can get soap for 1.5 seconds. (Soap amounts could be adjusted for three volume. If you want to lengthen the time for the soap, you can press the on/off button and the time can last for 2 seconds. Press on/off again, the time last for 2.5 seconds.)

5. Under normal operation, press the on/off button (3) for few seconds until the red indicator light off, then the dispenser if power-off.

Change batteries

1. Turn over the soap dispenser, the battery department is at the base (7).
 2. Open the battery compartment by screwing-off the cover (7).
 3. Insert 4X”AAA” batteries and make sure the polarity is correct (+/-).
- !!! Never mix the batteries which have different specifications, or of different types.
- !!! Change all the batteries at the same time.
4. Close the battery compartment (7) again and screw on the cover.
 5. If you do not intend to use the equipment for a long time, please take all the batteries out from the battery compartment (7).
 6. Please dispose batteries environmentally.

Change batteries

